

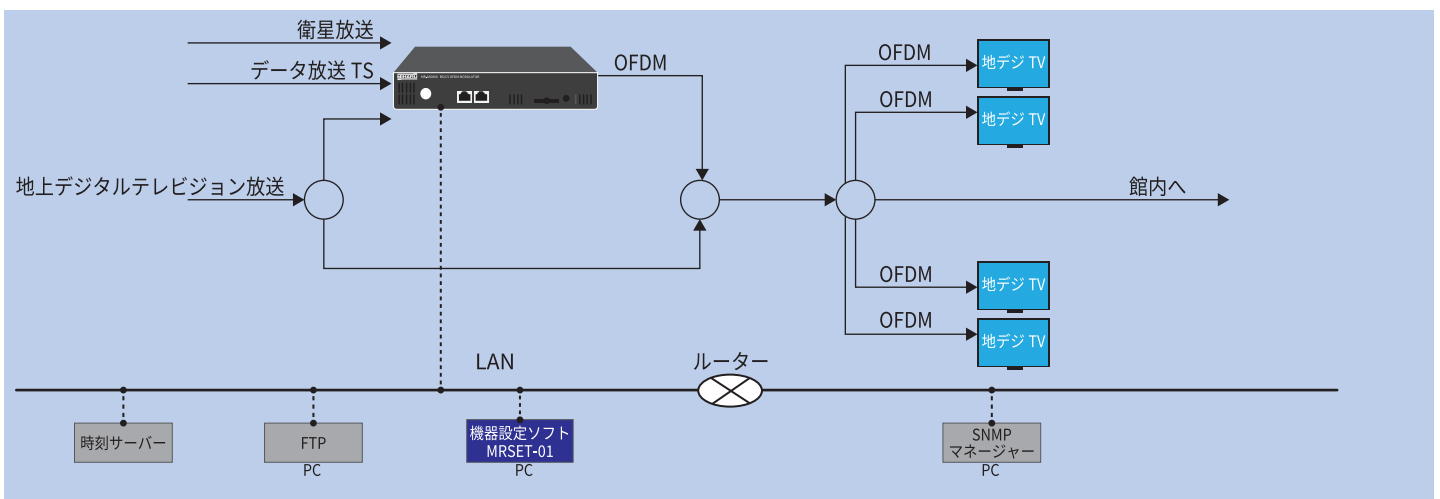


## ホテルなどの館内システム向け衛星チューナー内蔵OFDM変調器 スカパー!プレミアムサービス受信機能、デスクランブル機能 トランスコード機能、EPG 送出機能、多重化機能を一体化

### 特長

- Web ブラウザーより設定、動作状態および異常状態などを表示できます。
- スカパー!プレミアムサービス放送の信号を復調し、選択した1 サービスのスクランブルを解除※できます。スクランブル解除後の映像ES をMPEG-4 AVC→MPEG-2 にトランスコードし、OFDM 変調して出力できます。  
※同梱された「スカパー!プレミアムサービスチューナー専用カード」をご使用ください。
- DVB-ASI 準拠のTS入力端子からデータ放送信号を入力することにより、データ放送を1 サービス送出できます。
- 本器より送出される時刻情報はNTPサーバー、あるいは放送波に含まれる時刻情報を基に生成されます。時刻サーバーにて時刻補正される場合は、別途NTPサーバーをご用意ください。
- 本器はEPGを送出する機能を備えており、EPG の内容(ネットワーク名、TS 名、サービス名、イベント名やロゴマーク、コピーコントロール情報)は、機器設定ソフトで編集できます。
- SNMP エージェント機能を実装しているため、SNMP マネージャーで本器を監視できます。
- FTPを使用して本器にアクセスし、バージョンアップファイルなどを送信できます。
- ハーフラックサイズでスペース効率に優れます。
- 別売のMR 専用ラックマウントをご購入頂ければ、JIS またはEIA ラックに上下ブランク無しで本器を2台使用できます。  
(JIS:1H、EIA:1U 兼用)

### システム



#### ◆BS/CS-IF入力端子(BS/CS-IF IN)

|          |   |
|----------|---|
| 入力信号内容   | アンテナ受信設備から入力される8PSK変調されたプレミアムサービス放送のCS-IF信号 ※2Kサービスのみ対応 |
| LNB局発周波数 | 11.2GHz、11.3GHz<br>または共聴タイプ2(V: 11.2GHz、H: 10.678GHz)   |
| 受信周波数範囲  | 950~2150MHz   |
| 入力レベル    | 48~81dBμV(-61~-28dBm)<br>標準レベル66dBμV(-43dBm)            |
| コネクタ     | 75Ω/F型(後面)  |

※BS及び110度CSについては対応時期未定

#### ◆BS/CS コンバーター制御

|            |   |
|------------|---|
| コンバーター給電電圧 | DC+15V  |
| 偏波切替電圧     | 水平選択時: DC+15V<br>垂直選択時: DC+11V                          |
| 衛星切替信号     | JCSAT-3 選択時: パルスなし<br>JCSAT-4 選択時: パルスあり(44kHz、0.6Vp-p) |
| 最大電力容量     | DC+15V 出力時: 4W<br>DC+11V 出力時: 3W                        |
| コネクタ       | F型  |
| 端子数        | 1   |

#### ◆TOT 入力(TOT IN)

|         |                                |
|---------|--------------------------------|
| 入力信号内容  | 地上デジタルテレビジョン放送信号               |
| 受信チャンネル | CH.13~62(470~770MHz)の任意の1チャンネル |
| 入力レベル   | 34~89dBμV(-75~-20dBm)          |
| コネクタ    | 75Ω/F型(後面)                     |

#### ◆TS 入力(TS IN)

|            |  |
|------------|--|
| 入力信号内容     | 外部データ放送TS生成器が出力したMPEG-2トランスポートストリーム            |
| 入力インターフェース | DVB-ASI(パーストモード及びパケットモードは自動追従)                 |
| 入力最大伝送速度   | 29.9582Mbps(188バイト構成)<br>32.5079Mbps(204バイト構成) |
| 入力最小伝送速度   | 100kbps  |
| 極性         | 正極   |
| コネクタ       | 75Ω/BNC型(後面)                                   |

#### ◆映像トランスコード

|            |                        |
|------------|------------------------|
| 入力形式       | MPEG-4 AVC HP@L4.1     |
| 入力画素数      | 1440(H)×1080(V)@59.94i |
| 出力形式       | MPEG-2 MP@H14L         |
| 出力画素数      | 1440(H)×1080(V)@59.94i |
| トランスコードレート | 11~20Mbps              |

#### ◆OFDM伝送パラメータ

|           |            |
|-----------|------------|
| セグメント数    | 13         |
| モード       | MODE3      |
| キャリア変調方式  | 64QAM      |
| ガードインターバル | 1/8        |
| 畳み込み符号    | 7/8        |
| 時間インターリーブ | 2          |
| 伝送可能情報レート | 21.298Mbps |

#### ◆RF出力(RF OUT)

|         |   |
|---------|---|
| 出力信号内容  | ARIB STD-B31に規定されるISDB-T方式によりOFDM変調を行ったRF信号 |
| 出力チャンネル | CH.1~62(90~770MHz)の任意の1チャンネル                |
| 出力レベル   | 95~110dBμV                                  |
| コネクタ    | 75Ω/F型(後面)                                  |

#### ◆イーサネットポート(LAN(10/100))

|            |                     |
|------------|---------------------|
| 通信インターフェース | 10BASE-T/100BASE-TX |
| 通信方式       | TCP/IP UDP/IP       |
| コネクタ       | RJ-45(後面)           |

#### ◆対応記録メディア

|          |                           |
|----------|---------------------------|
| 記録メディア   | SDHC メモリーカード(4GB/CLASS10) |
| フォーマット方式 | FAT32 フォーマット              |
| カードスロット数 | 1(前面)                     |

#### ◆保守端子(CONSOLE)

|           |   |
|-----------|---|
| 接続        | 別売のUSB/RS-232C変換器(MIFC-USB232)を介してPCと接続                 |
| インターフェース  | RS-232C   |
| 通信方式      | 全二重   |
| 同期確率方式    | 調歩同期方式  |
| データ転送速度   | 9600bps   |
| データフォーマット | ・スタートビット: 1<br>・データビット: 8<br>・パリティビット: 無<br>・ストップビット: 1 |
| コネクタ      | RJ-45型モジュラージャック<br>※汎用LANストレートケーブル                      |
| 端子数       | 1(前面)   |

#### ◆電源及び環境

|        |                 |
|--------|-----------------|
| 使用電源電圧 | AC100V 50/60Hz  |
| 使用温度範囲 | 0~+40°C(結露なきこと) |
| 使用     | 連続              |

#### ◆付属アプリケーション

|       |   |
|-------|---|
| 品名・型名 | 品名: 機器設定ソフト<br>型名: MRSET-01   |
| 対応OS  | Windows10 Pro<br>Windows11 Pro<br>※Microsoft .NET Framework 3.5がインストールされていること |

#### ◆構造

|      |                               |
|------|-------------------------------|
| 構造   | 1Uハーフラックサイズ                   |
| 材質   | 鉄・アルミ                         |
| 外形寸法 | 213(W)×40(H)×350(D)mm(突起部は除く) |
| 質量   | 3.0kg以下                       |



M107D 202507

当社製品・システム等のお問い合わせは、お近くの営業所、またはミハル通信ウェブサイトよりご相談下さい。

ミハル通信株式会社 鎌倉本社 〒247-0051 神奈川県鎌倉市岩瀬1285  
Tel.0467-44-9111 Fax.0467-44-6491

・カタログ中の製品仕様、デザインは予告なく変更する場合があります。  
・カタログ中の製品写真は印刷のため、実際の製品の色と多少異なります。  
・カタログに掲載されている製品写真・文章・イラストの無断転載はお断りします。